

Komplettera givaren med mätvärdesomvandlare

Pentronic underlättar din signalanpassning genom att presentera ett urval mätvärdesomvandlare tillverkade av välkända PR electronics i Danmark.

- En ny transmitterserie, till lågt pris, som frontprogrammeras utan PC.
- Temperaturtransmittar för montage i kopplingshuvud och på DIN-skene.
- Panelindikatorer för inkoppling i loop och för standardbruk.
- ATEX-godkännande för gaser och dammande miljöer. Via transmitter kan temperaturgivare anslutas till zon 1.
- Typiska tillämpningar där galvaniskt isolerade omvandlare är nödvändiga presenteras.
- Pentronic har även övriga tillbehör för en komplett mätkedja: Kablage, kontakter och paneler för termoelement och Pt100-givare. Även monteringsdetaljer som genomföringar, flänsar och dykfickor står på programmet.
- Vi står också till tjänst med kalibreringstjänster och utbildning i temperaturmätning.

Nya transmitterserien 4100 till attraktiva priser

En ny omvandlarserie har utvecklats som nu delvis ersätter serie 5100. Den nya serien 4100 är avsedd för de flesta typer av mätområden. Den konfigureras ute i fält med hjälp av en ny displayenhet **PR 4501** som lätt jackas på frontpanelen. PC behövs inte. Displayenheten kan med fördel också användas för lokal visning.

PR4116 — Mätområden för termoelement, Pt100, spänning, ström, fyrtråds resistansmätning. Utgång för ström och dubbla larmreläer	PRIS: 1.312:-
PR4114 — Lika 4116 men enbart strömångång	PRIS: 1.201:-
PR4131 — Lika 4116 men enbart larmrelä	PRIS: 1.111:-
PR4501 — Programmerings- och displayenhet	PRIS: 307:-



Omvandlare för kopplingshuvud

Små dimensioner, passar de flesta kopplingshuvuden. Konfigureras enkelt från PC. Omgivningstemperatur -40 - 85 °C. ATEX-godkända varianter finns.

PR5331 — mätområden för termoelement, Pt100, mV och fyrtråds resistansmätning
PR5333 — enbart för Pt100, två- och tretrådskopplade
PR5334 — enbart för termoelement
PR5335 — som PR5331 men också försedd med HART® kommunikation
PR5350 — fältbusstransmitter avsedd för både Profibus® och Fieldbus™



Omvandlare för DIN-skene

DIN-skenemodellerna finns med en eller två kanaler i samma kompakta enhet. Konfigureras enkelt från PC. Omgivningstemperatur -40 - 60 °C. ATEX-godkända varianter finns.

PR6331 — mätområden för termoelement, Pt100, mV och fyrtråds resistansmätning
PR6333 — enbart för Pt100
PR6334 — enbart för termoelement
PR6335 — som PR6331 men också försedd med HART® kommunikation
PR6350 — fältbusstransmitter som själv känner av Profibus® eller Fieldbus™

Flexibla omvandlare för signalanpassning såsom frekvens till ström, frekvens till frekvens, skiljeförstärkare, larmmoduler, matningsdon, regulatorer, medelvärdesbildare, peak-hold m m.

PR5115 — Redundant mätning. Dubbla ingångar.
PR5223 — Programmerbar frekvens till frekvens eller frekvens till strömomvandlare
PR2289 — Utför matematiska operationer. PID-regulator
PR5116 — Larmmodul med ingång för de flesta givartyper



Flexibla indikatorer

Behövs då mätvärden behöver indikeras lokalt. Låda för inbyggnad finns att tillgå vid tuff installationsmiljö. Enheterna konfigureras enkelt från frontpanelen (IP67). Omgivningstemperatur -20 - 60 °C. Indikatorerna kan visa medel-, min- och maxvärde.

PR5714 — mätområden för termoelement, Pt100, spänning, ström och fyrtråds resistansmätning. Kan fås med reläutgångar och analogutgångar. Flexibel matningsspänning.
PR5531 — loopindikator finns för montering i fält och med ATEX godkännande.



ATEX-godkänd

De flesta av omvandlarna som kan placeras ute i processen går att få ATEX-godkända för zon 1. Det finns även matningsdon, repeatar, skiljeförstärkare och omvandlare som kan användas i Ex-miljö.

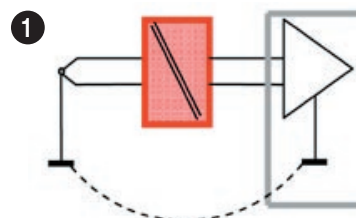


Nyttan av galvanisk isolation



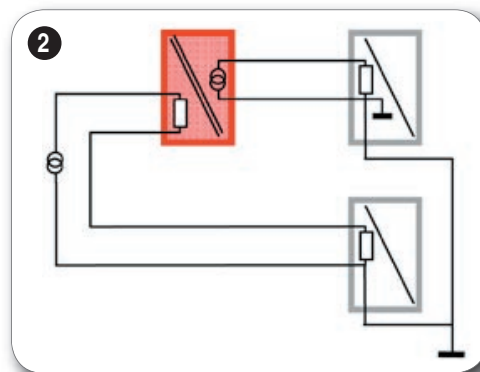
Jordslingor (1)

Jordslingor kan uppstå i termoelement med jordad mätpunkt. Resultatet är oftast ett högst märkbart mätfel. Transmittorns isolation bryter slingan. Dålig isolation kan även uppstå i termoelement med isolerad mätpunkt och i Pt100-givare på grund av hög temperatur vilken medför minskande givarisolerings.



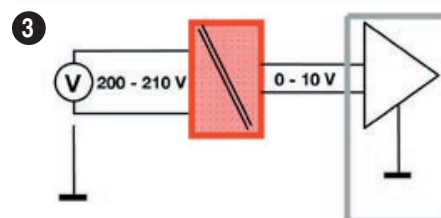
Anslutning till flera instrument (2)

En givarsignal kan anslutas till flera instrument med gemensam signaljord om man isolerar alla ingångar utom en med var sin isolerande transmittor. Ett vanligt exempel är loggrar med endast en-polig brytning av ej inkopplade oisolerade termoelement.



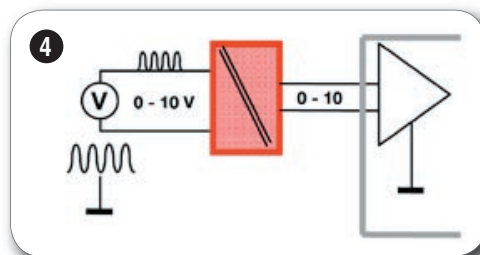
Hög spänning på ingången (3)

Med hög spänning på givaringången riskerar du att efterföljande elektronik slås ut. En isolerande transmittor undanröjer risken upp till 3,75 kV. Ett typiskt fall är temperaturmätning på spänningsförande detaljer.



Common Mode-störningar (4)

EMC-egenskaperna är betydligt bättre hos en isolerad transmittor än en oisolerad. Främst gäller det Common Mode-signaler som stör transmittorns båda ingångar lika mycket. Om transmittorn exempelvis sitter i ett magnetiskt växelfält (kraftkablar) kan signalen bli kraftigt påverkad om isolation saknas.



Vill du veta mera, kryssa i och kontakta oss:

Reservation för ändringar

Pentronics produktprogram

- | | | |
|--|--|--|
| <input type="checkbox"/> Temperaturgivare | <input type="checkbox"/> Handhållna temperaturmätare | <input type="checkbox"/> Kalibreringstjänster och -utrustning |
| <input type="checkbox"/> Kablage - kontakter - paneler | <input type="checkbox"/> Temperaturindikatorer | <input type="checkbox"/> Utbildningar i temperaturmätning och -kalibrering |
| <input type="checkbox"/> Temperaturtransmittor | <input type="checkbox"/> Reglerutrustning | <input type="checkbox"/> Flödesmätare |
| <input type="checkbox"/> IR-pyrometrar | <input type="checkbox"/> Dataloggrar och skrivare | <input type="checkbox"/> Fukthalts- och tjockleksmätare |

Namn.....
 Företag.....
 Adress.....
 Postnr..... Ort.....
 Telefon..... Fax.....
 E-post.....



590 93 Gunnebo.
 Fax. +46 (0)490-237 66, Tel. +46 (0)490-25 85 00
 E-mail: info@pentronic.se
www.pentronic.se/svar

